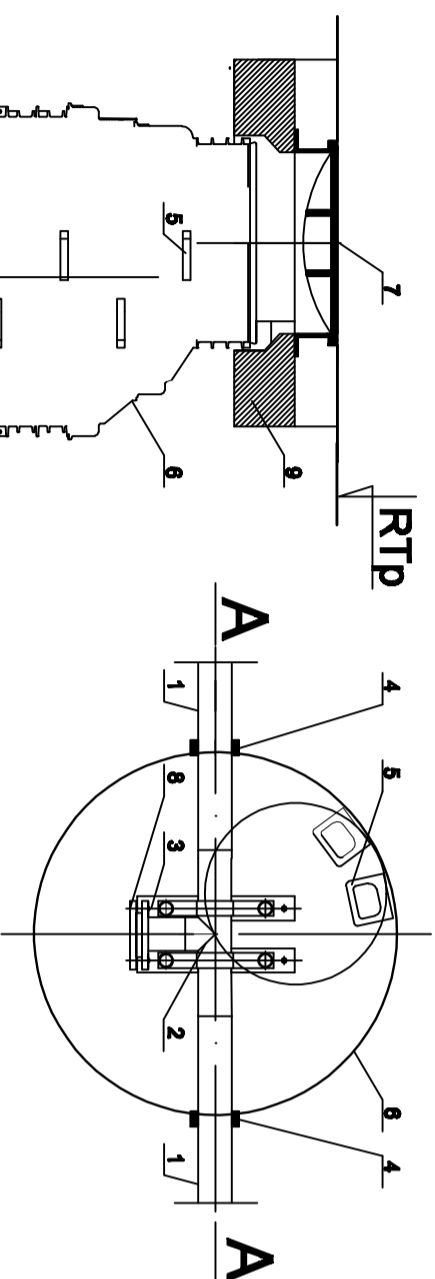
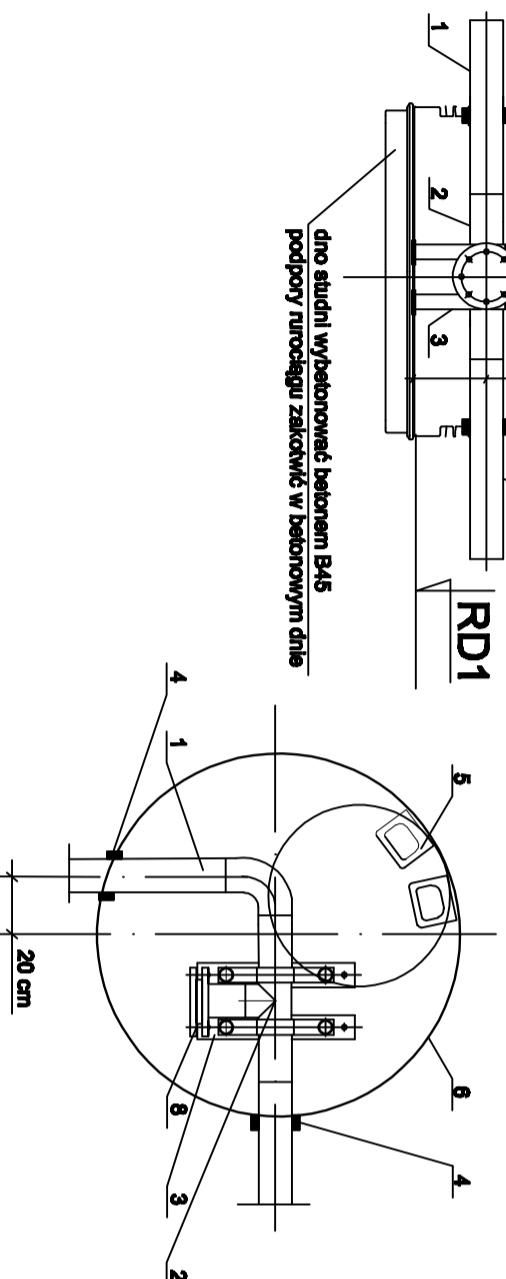


# Przekrój A - A

Czyszczak na prostopadłość



Czyszczak na zakamaniu



## Zestawienie elementów:

1. Rurociąg tłoczny PE110
2. Trójnik redukcyjny PE 110/110 z luźnym kolanierzem ze stali nierdzewnej DN 100
3. Podpora trójnika
4. Przejście szczelne
5. Stopnie włazowe antypoślizgowe
6. Studnia tworzywowa DN1000
7. Właz kanałowy z żeliwa szarego i betonu Klasa D 400 okrągły, bez wentylacji
8. Kolanierz stalowy ze stali nierdzewnej ślepy DN 100
9. Żelbetonowy pierścień odciążający

<b>PRZEDSIĘBIORSTWO EKOLOGICZNE</b>		<b>INWESTOR</b>	
<b>EKO-SOLAR</b>		Gmina Złotów ul. Leśna 7 77 - 400 Złotów	
60-698 POZNAŃ Os. Z. Starogo 12A/2 fax/tel: (0-61) 825-12-99 NIP 778-100-09-19 REGON 632011678			
OBJEKT: Budowa kanalizacji sanitarnej w miejscowości Buntowo			
RTYBUNEK: Szczegół studni z czyszczakiem			NR <b>11</b>
Stanowisko	linje i nazwisko	NR UPRAW.	DATA
Projektant	mgr inż. Maria Gładystak	409/82/PW specjalność Instalac. inż.	12/2014
Sprawdzający	mgr inż. Adam Gładystak	29/PW/91 specjalność Instalac. inż.	12/2014
BRANŻA I.S.	STADIUM PB/PW	ROK OPP. 2014	SKALA 1:25
UMOWA ZPP.272.06.2014U			